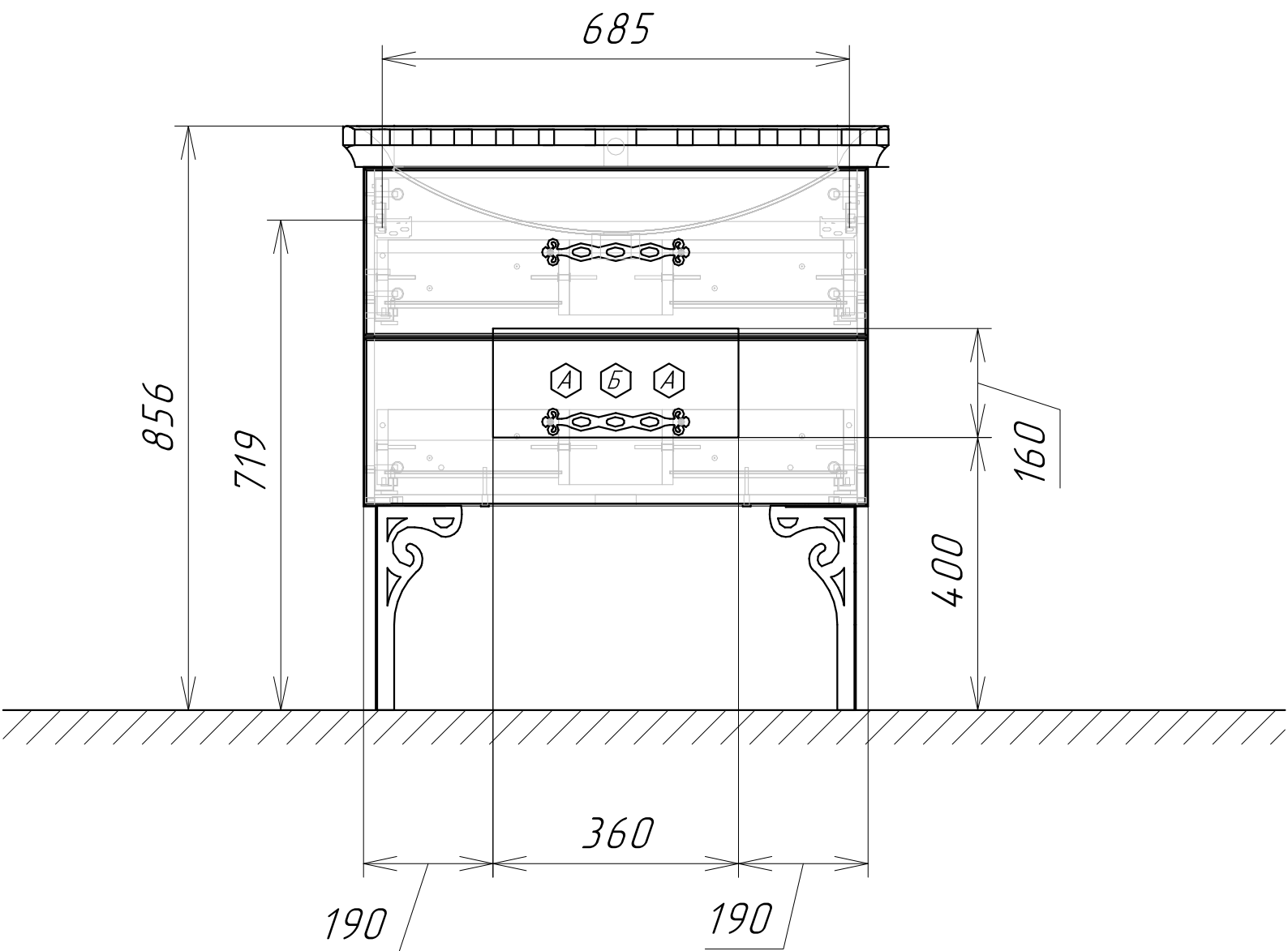


Информация для монтажа изделия

Римини 80



Ⓐ - место подвода труб водоснабжения

Ⓑ - место подвода труб канализации