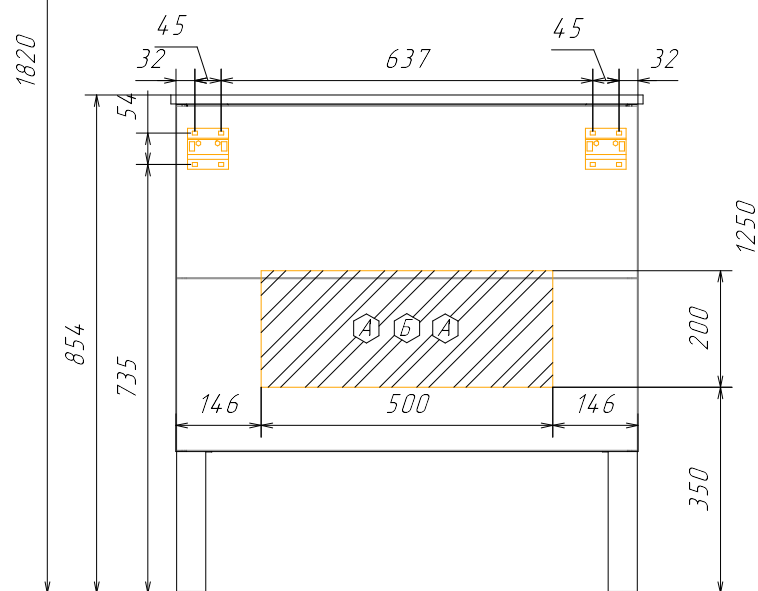
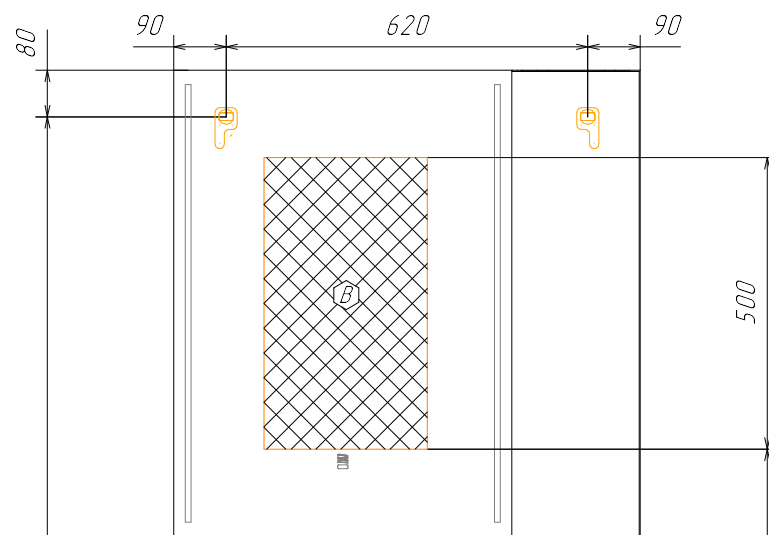
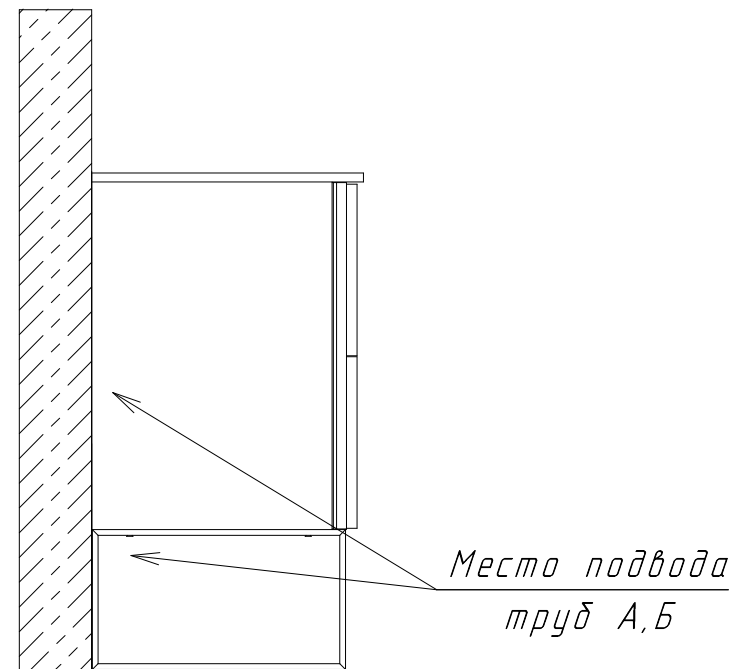


Информация для монтажа комплекта

# Бильбао 80Н



В тумбе предусмотрена возможность  
заднего и нижнего подвода труб  
водоснабжения и канализации



Место подвода  
труб А,Б

А - место подвода труб водоснабжения

Б - место вывода электрического провода  
( для дополнительного освещения )

▨ ▩ - диапазоны допустимого подвода

Б - место подвода труб канализации