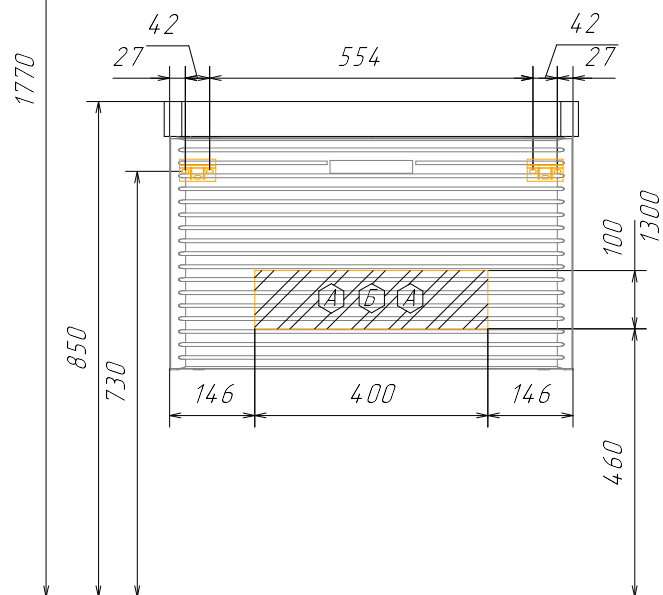
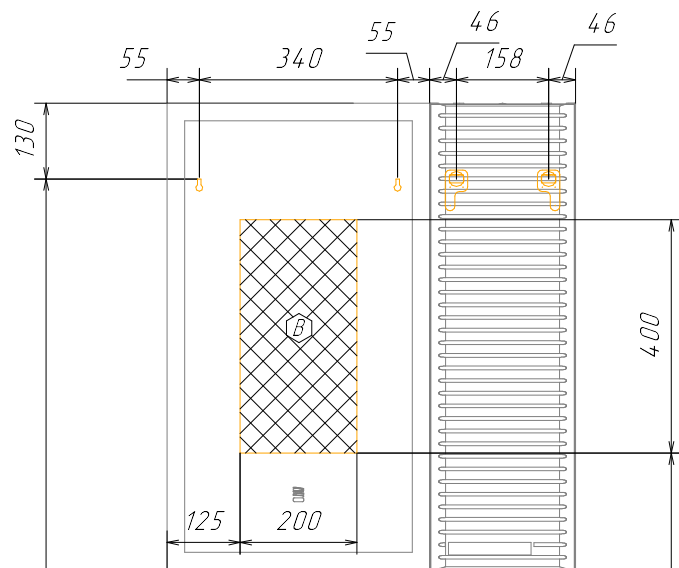
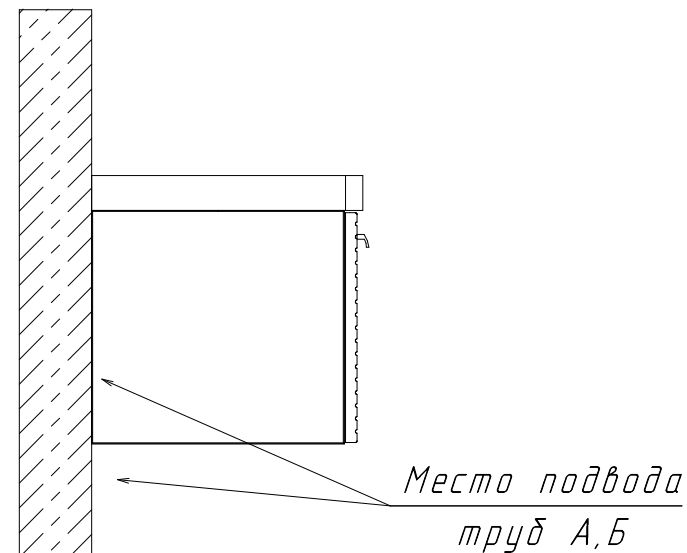


Информация для монтажа комплекта

Танжер 70П



В тумбе предусмотрена возможность
заднего и нижнего подвода труб
водоснабжения и канализации



А - место подвода труб водоснабжения

Б - место вывода электрического провода
(для дополнительного освещения)

▨ ▩ - диапазоны допустимого подвода

Б - место подвода труб канализации