

## КОМПЛЕКТАЦИЯ



Унитаз - моноблок



Сливной механизм

Сиденье унитаза



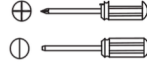
или



Комплект креплений

## НЕОБХОДИМЫЕ ИНСТРУМЕНТЫ

(не входят в комплект поставки)



Отвёртки



Молоток



Рулетка



Дрель



Карандаш



Разводной ключ

## ВНИМАНИЕ !

1. Удостоверьтесь перед установкой, что кран подачи воды закрыт.
2. Удостоверьтесь, что трубы на вход и выход подключены к канализационной системе.

## УХОД

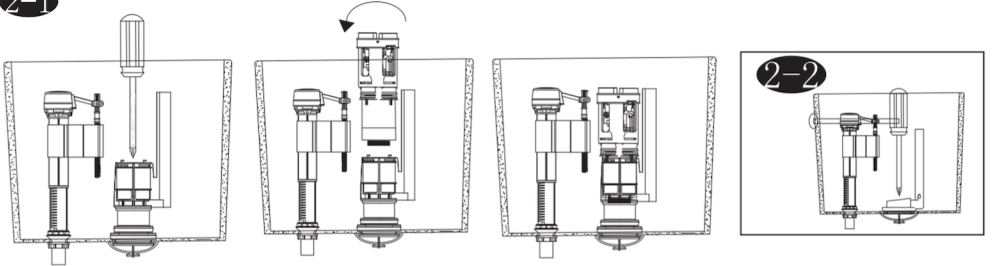
Используйте мягкую ткань для чистки подвешенного унитаза. Не пользуйтесь абразивными средствами и жесткой тканью. Рекомендуется регулярная чистка мылом без применения сильнодействующих чистящих средств. В случае попадания кислот на поверхность немедленно удалить мягкой тканью.

Для установки сиденья унитаза следуйте инструкции, находящейся в упаковке



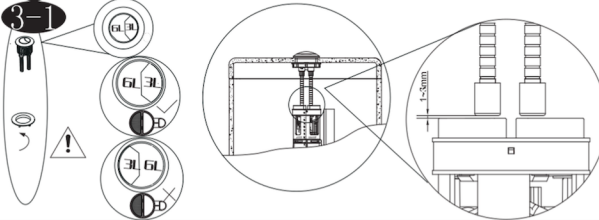
## 2 УСТАНОВКА СЛИВНОЙ АРМАТУРЫ

2-1

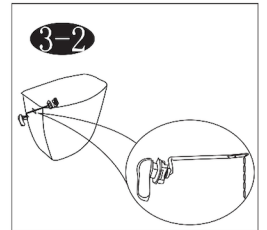


## 3 УСТАНОВКА КЛАВИШИ ИЛИ КНОПКИ СМЫВА

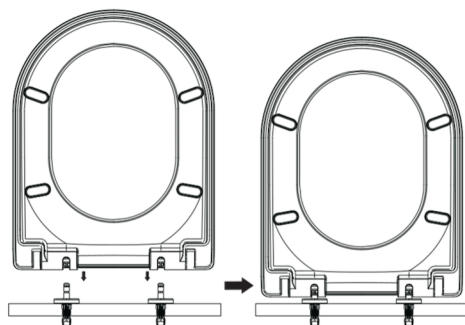
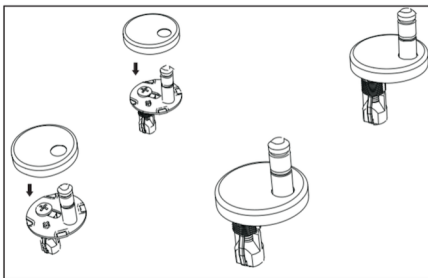
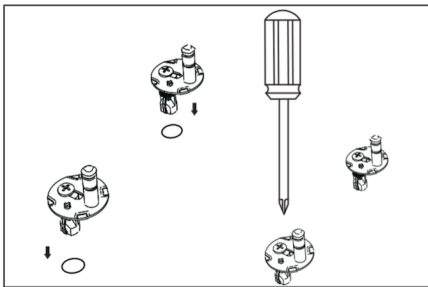
3-1



3-2

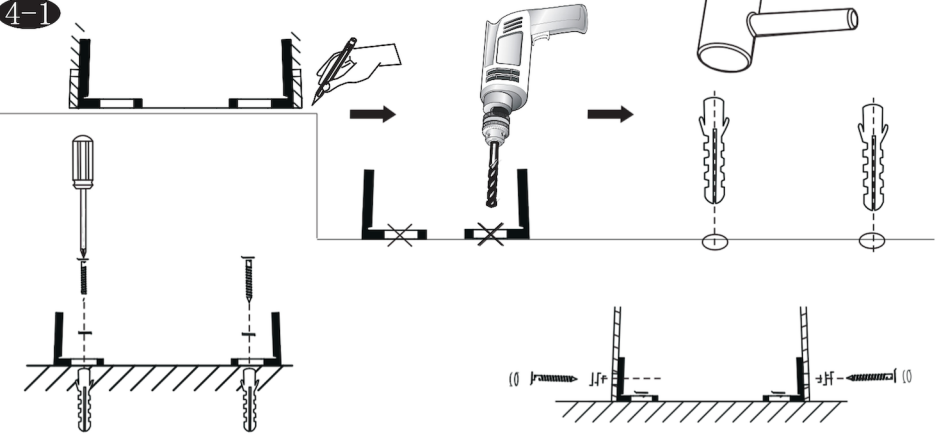


## 1 УСТАНОВКА СИДЕНЬЯ УНИТАЗА

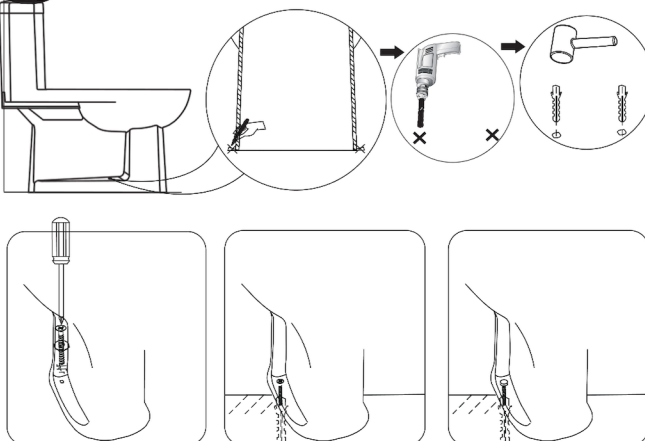


## 4 УСТАНОВКА ЧАШИ УНИТАЗА

4-1



4-2



## 5 Подключение унитаза к воде

