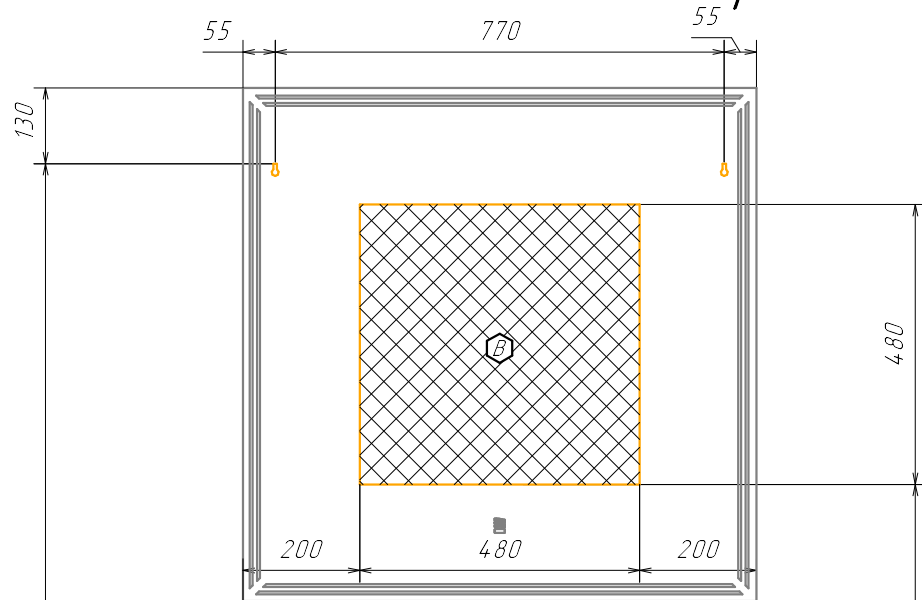
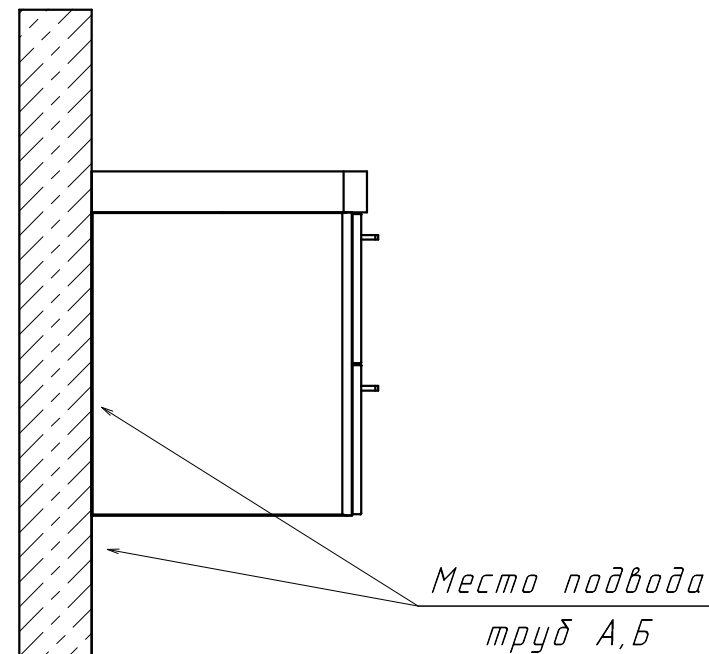
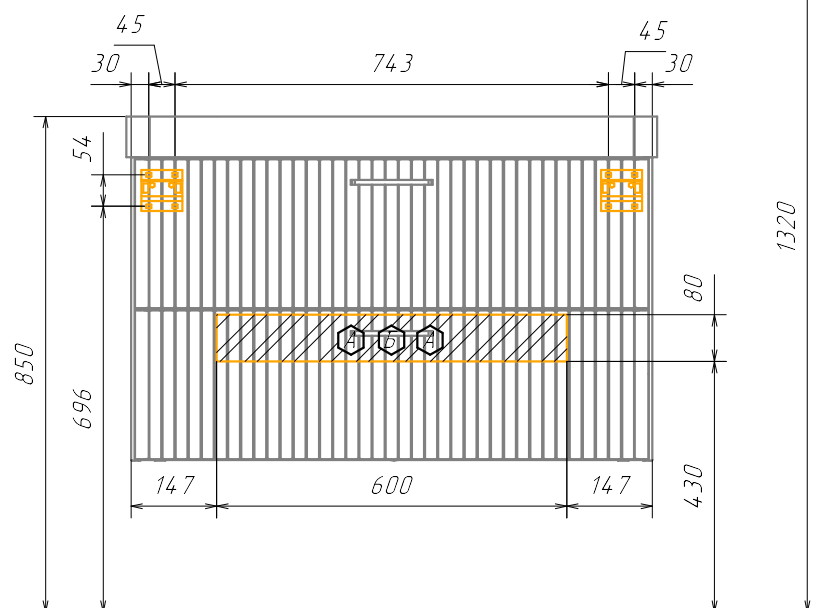


Информация для монтажа комплекта

Ангара 90П



В тумбе предусмотрена возможность заднего и нижнего подвода труб водоснабжения и канализации



А - место подвода труб водоснабжения
Б - место подвода труб канализации

В - место вывода электрического провода
(для дополнительного освещения)

▨ ▩ - диапазоны допустимого подвода