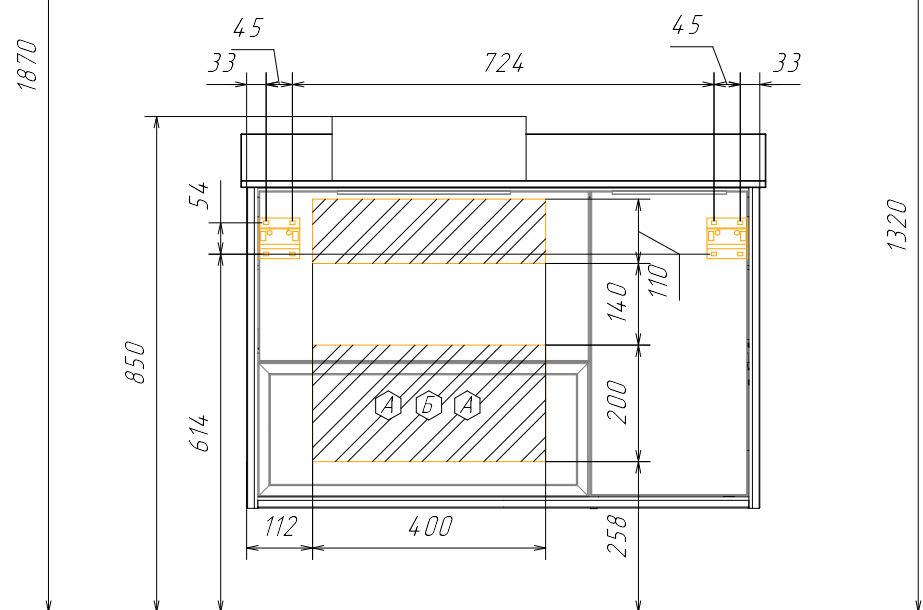
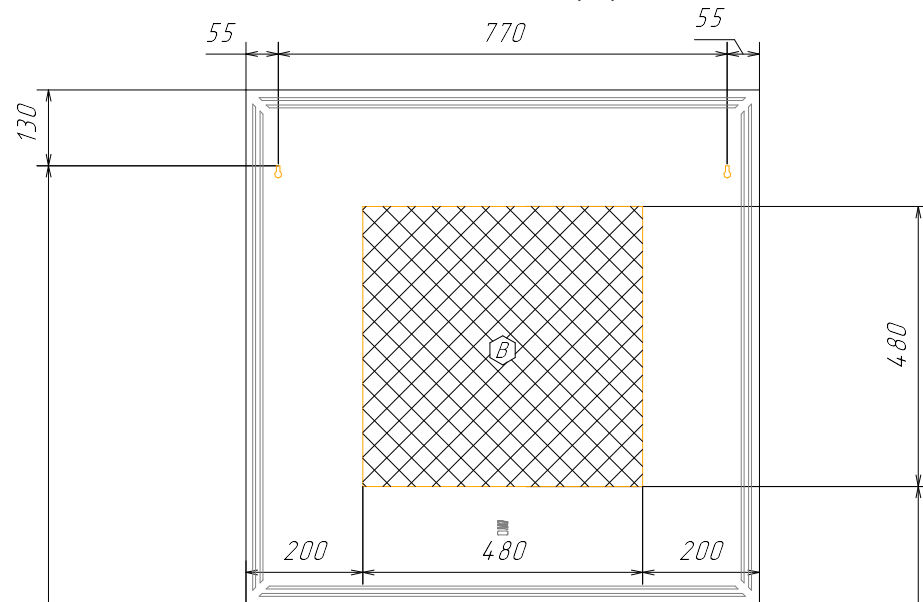
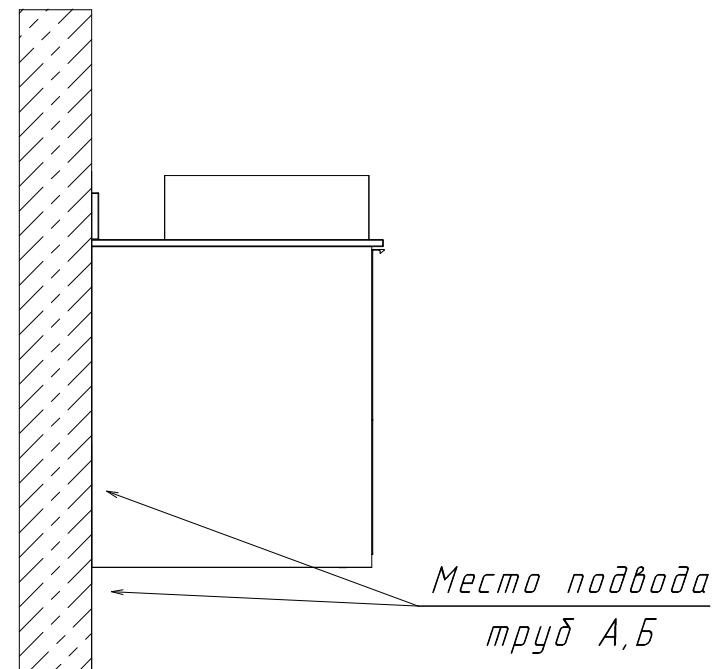


Информация для монтажа комплекта

Джакой 90



В тумбе предусмотрена возможность заднего и нижнего подвода труб водоснабжения и канализации



Место подвода труб А,Б

Ⓐ - место подвода труб водоснабжения

Ⓑ - место вывода электрического провода
(для дополнительного освещения)

▨ ▩ - диапазоны допустимого подвода

Ⓑ - место подвода труб канализации