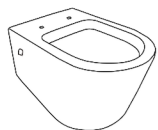


КОМПЛЕКТАЦИЯ

Чаша унитаза



Сиденье унитаза



Комплект креплений

НЕОБХОДИМЫЕ ИНСТРУМЕНТЫ

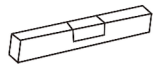
(не входят в комплект поставки)



Отвертки

Рулетка

Разводной ключ



Уровень

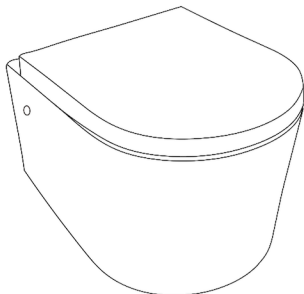
ВНИМАНИЕ !

1. Удостоверьтесь перед установкой, что кран подачи воды закрыт.
2. Удостоверьтесь, что трубы на вход и выход подключены к канализационной системе.

УХОД

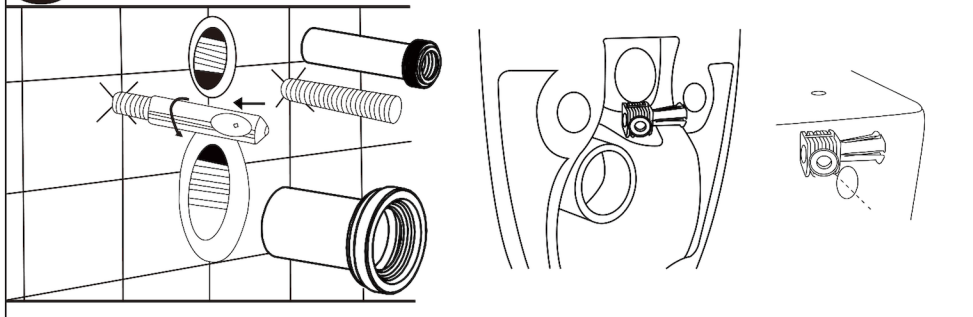
Используйте мягкую ткань для чистки подвесного унитаза. Не пользуйтесь абразивными средствами и жесткой тканью. Рекомендуется регулярная чистка мылом без применения сильнодействующих чистящих средств. В случае попадания кислот на поверхность немедленно удалить мягкой тканью.

Для установки сиденья унитаза следуйте инструкции, находящейся в упаковке



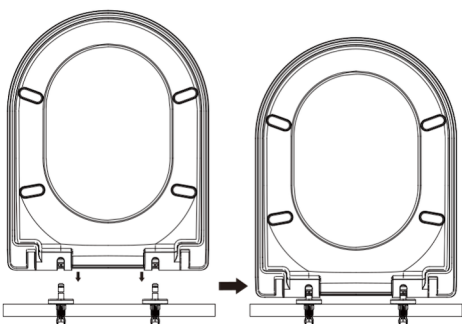
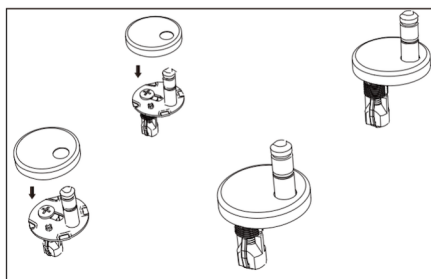
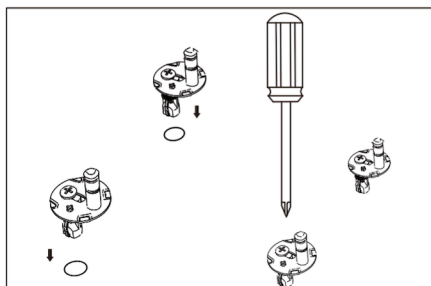
2 УСТАНОВКА УНИТАЗА

2-1

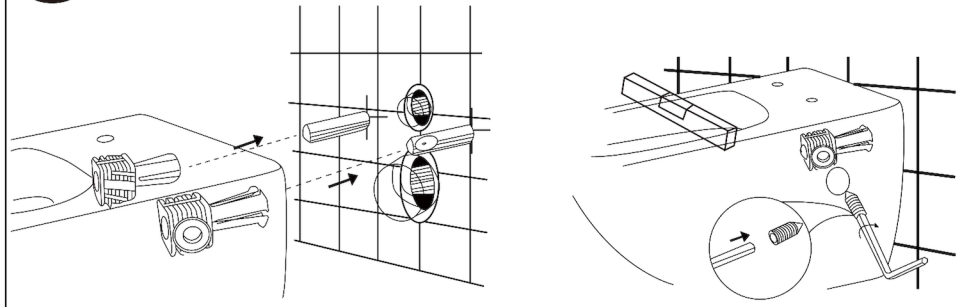


1 УСТАНОВКА СИДЕНЬЯ УНИТАЗА

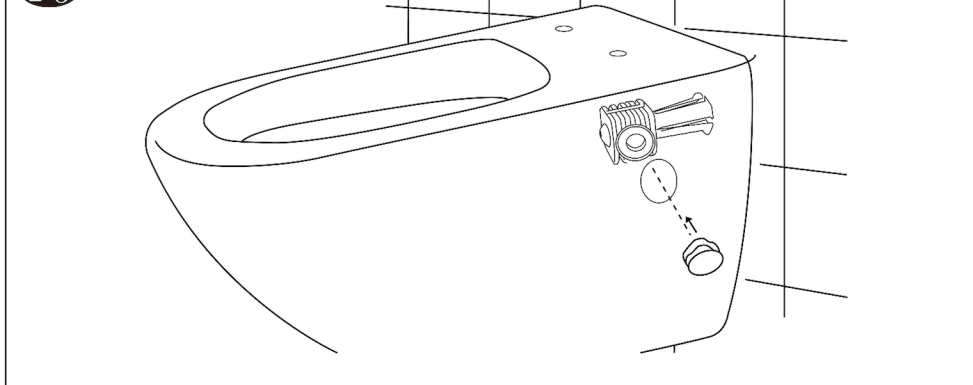
1



2-2



2-3



3 КОНЕЦ

3

