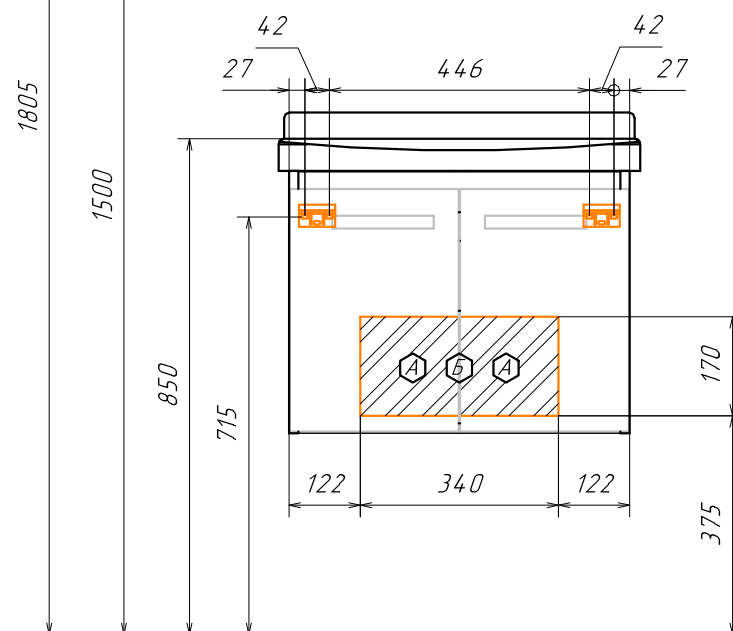
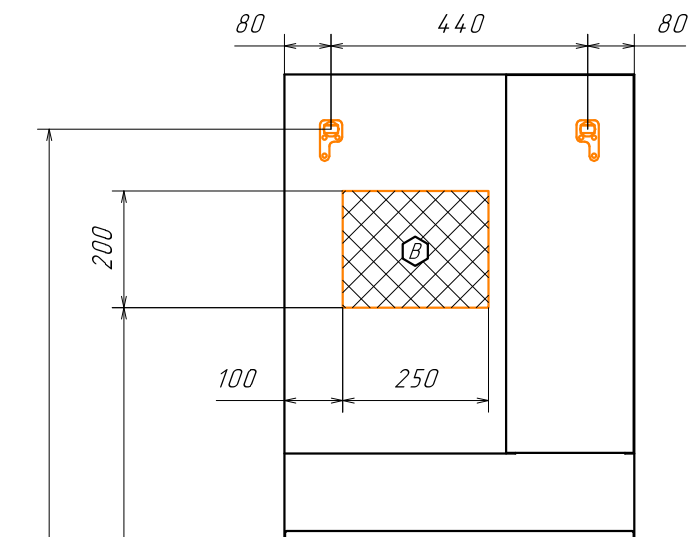
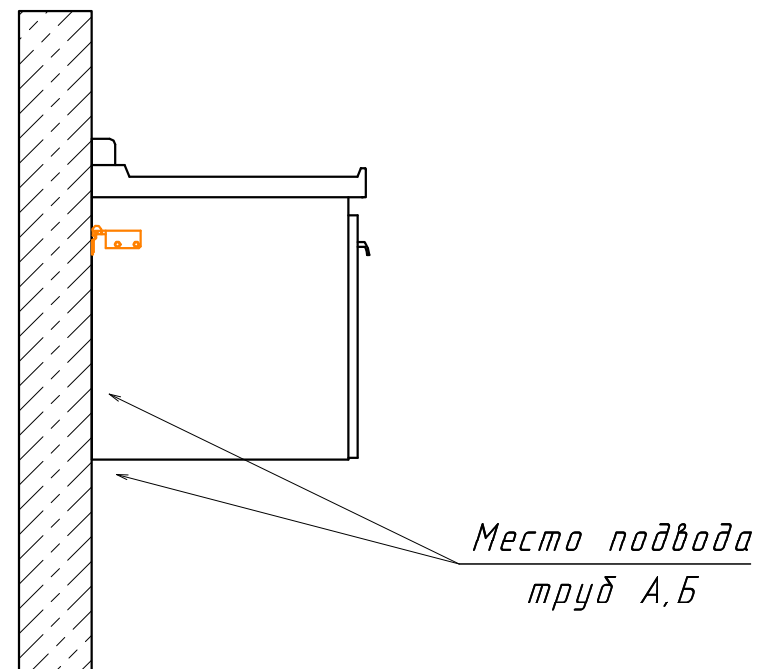


Информация для монтажа комплекта

РИГА 60



В тумбе предусмотрена возможность заднего и нижнего подвода труб водоснабжения и канализации



А - место подвода труб водоснабжения
Б - место подвода труб канализации

Б - место вывода электрического провода
(для дополнительного освещения)

▨ ▨ - диапазоны допустимого подвода